

СССР

ОТРАСЛЕВЫЕ СТАНДАРТЫ

---

УТВЕРЖДЕН ПРИКАЗОМ

Министерства энергетики и электрификации СССР от 14 ноября 1990 г. № 168а

ИСПОЛНИТЕЛИ: Ленинградский филиал научно-исследовательского и проектно-технологического института «Энергомонтажпроект»

*Есарев В.И.*

*Горбачев В.В.*

*Головин И.А.*

*Иванова Л.М.*

*Ивлева Л.Е.*

*Морозюк М.В.*

*Тихонова Е.И.*

Институт «Энергомонтажпроект»

*Леонтьев Н.В.*

*Ротштейн А.В.*

*Нечаева Н.Г.*

*Белкин С.А.*

*Саблина Т.А.*

ОТРАСЛЕВОЙ СТАНДАРТ

---

ДЕТАЛИ И СБОРОЧНЫЕ ЕДИНИЦЫ ТРУБОПРОВОДОВ АС  $P_{раб} < 2,2$  МПа (22 кгс/см<sup>2</sup>)  $T \leq 300$  °

С

ТРОЙНИКИ СВАРНЫЕ ПЕРЕХОДНЫЕ С НАКЛАДКОЙ

ОСТ  
34-10-513-90

Конструкция и размеры

---

*Дата введения 01.01.91*

*Несоблюдение стандарта преследуется по закону*

*1. Настоящий стандарт распространяется на сварные переходные тройники с накладкой из коррозионностойкой стали для трубопроводов группы В и С атомных станций по «Правилам АЭУ».*

*Стандарт соответствует требованиям «Правил АЭУ».*

Допускается применение сварных переходных тройников с накладкой по данному стандарту для трубопроводов, на которые распространяются «Правила пара и горячей воды» и [СНиП 3.05.05](#)

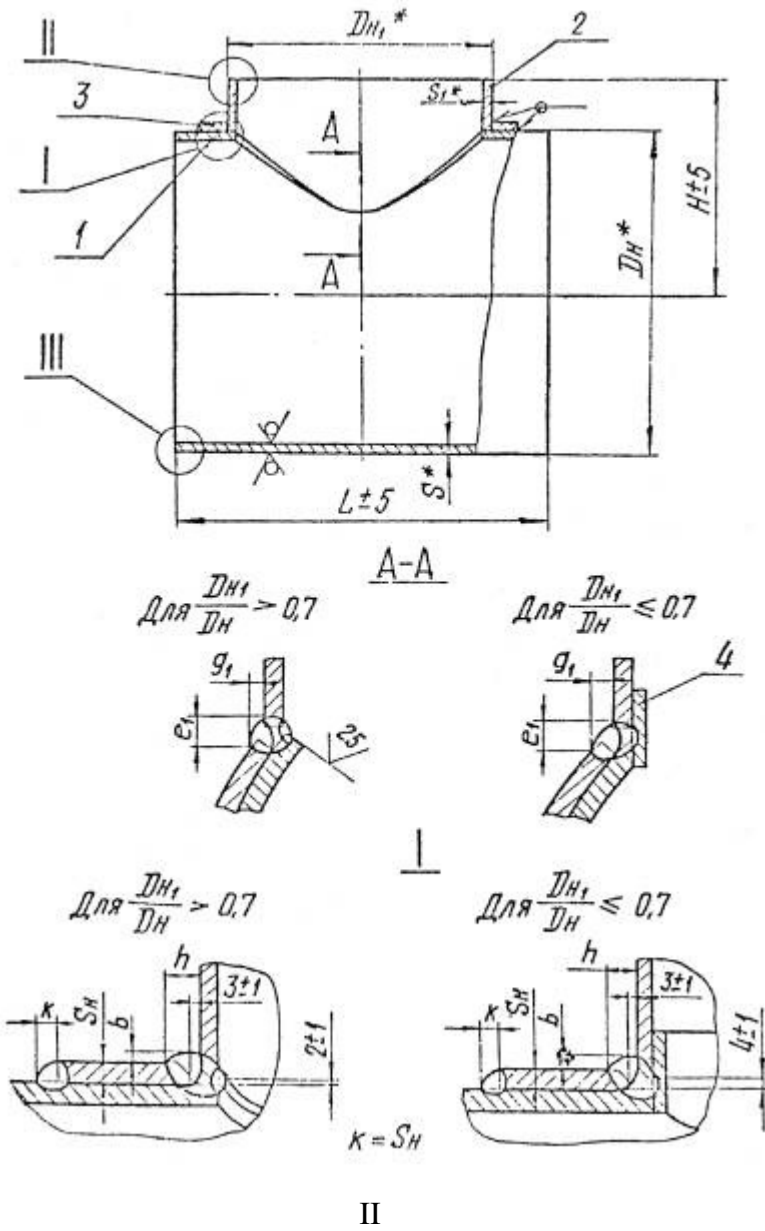
Пределы применения тройников приведены в табл. [1](#)

Таблица 1

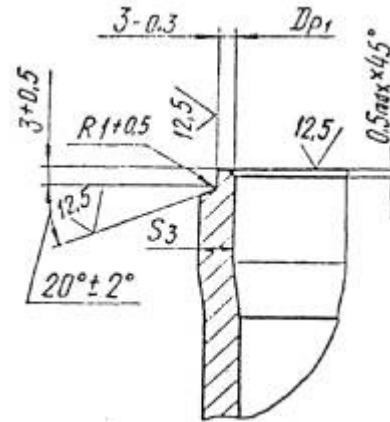
Условное давление $P_u$ , МПа (кгс/см <sup>2</sup> )	Рабочее давление $P_{\text{раб}}$ , МПа (кгс/см <sup>2</sup> ) для температуры среды, °С	
	200	300
2,50 (25)	2,2 (22)	2,20 (22,0)
1,60 (16)	1,6 (16)	1,40 (14,0)
1,00 (10)	1,0 (10)	0,90 (9,0)
0,63 (6)	0,6 (6)	0,54 (5,4)

Примечание. Применение сварных переходных тройников с накладкой допускается для трубопроводов группы В с рабочим давлением  $P_{\text{раб}} \leq 1,57$  МПа (16 кгс/см<sup>2</sup>) и расчетной температурой  $T \leq 100$  °С.

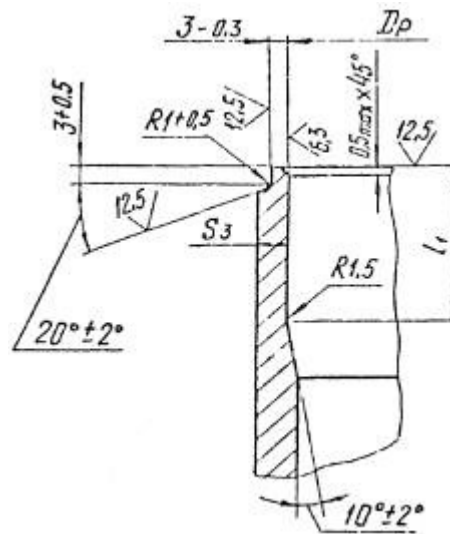
2. Конструкция и размеры сварных переходных тройников должны соответствовать указанным на чертеже и в табл. [2](#) и [3](#)



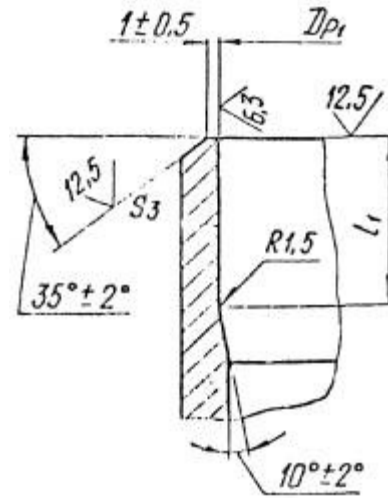
Для  $D_{н1}$  108 мм



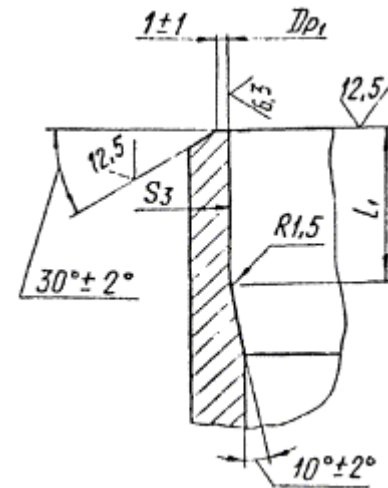
Для  $D_{н1}$  от 133 до 325 мм



Для  $D_{н1}$  от 377 до 630 мм

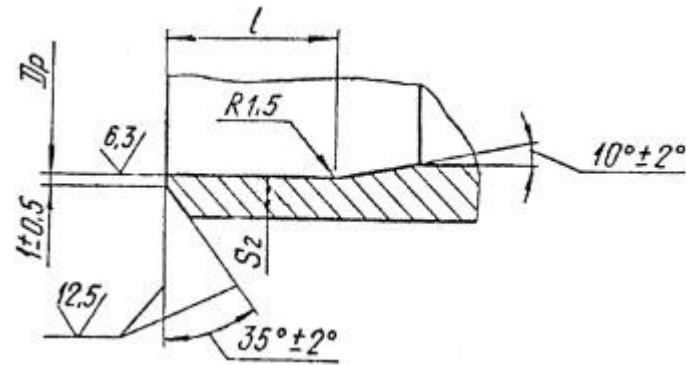


Для  $D_{н1} \geq 720$  мм

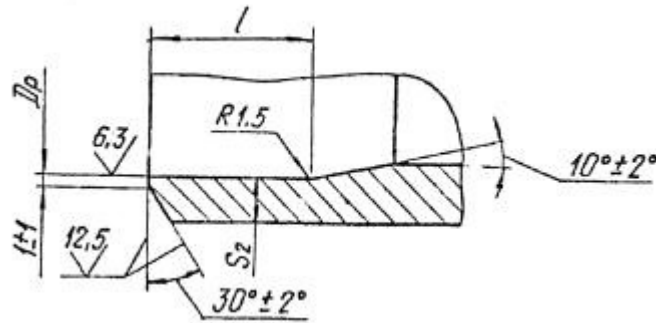


III

Для  $D_n$  от 377 до 630 мм



Для  $D_n \geq 720$  мм



\* Размеры для справок

Таблица 2

Размеры в мм

Обозначение тройника	Условное давление Р <sub>у</sub> , МПа (кгс/см <sup>2</sup> )	Условные проходы		Размеры присоединяемых труб		D <sub>н</sub>	D <sub>н1</sub>	D <sub>p</sub>		D <sub>p1</sub>		S	S <sub>1</sub>	S <sub>2</sub>	S <sub>3</sub>	S <sub>h</sub>	L	H	e	e <sub>1</sub>	g	g <sub>1</sub>	l	l <sub>1</sub>	Масса, кг		
		D <sub>y</sub>	D <sub>y1</sub>	к корпусу	к штуцеру			Номин.	Пред. откл.	Номин.	Пред. откл.															не менее	
																										не менее	не менее
01	2,5 (25)	350	100	377×6	108×5	377	108	367	+0,57	99	+0,35	6	5	4,5	6	500	330	5	10	12	7	15	-	30,6			
02			125		133×6		133			124	+0,40		6					8	13		8						
03			150		159×6		159			150	+0,46		7					9	14		7						
04			200		220×7		220			209	+0,46		7					10	17		6						
05			300		325×12		325			305	+0,52		12					10	17		14		6	25	54,9		
06		400	150	426×8	159×6	426	159	412	+0,63	150	+0,40	8	6	5,5	6	600	350	8	13	12	8	20	15	54,4			
07			200		220×7		220			209	+0,46		7					9	14		9						
08			300		325×12		325			305	+0,52		12					14	16		12		9	25	53,3		
09			1,6 (16)		350		377×6			377	367		+0,57					6	6		15		5	15	68,12		
10	2,5 (25)	500	100	530×8	108×5	530	108	516	+0,70	99	+0,35	8	5	6,5	6	700	400	5	9	12	7	20	-	75,5			
11			125		133×6		133			124	+0,40		6					8	11		8						
12			150		159×6		159			150	+0,46		7					9	13		8						
13			200		220×7		220			209	+0,46		7					10	15		12		7	25	79,2		
14			250		273×11		273			255	+0,52		11					14	16		7		25	85,5			
15			300		325×12		325			305	+0,52		12					15	20		6		25	88,2			
16			350		377×6		377			367	+0,57		6					6	4,5		820		6	8	96,3		
17		1,6 (16)	600	200	220×7	220	220	608	209	+0,46	12	7	5,0	750	450	7	12	14	8	15	144,2						
18	2,5 (25)	600	350	630×12	377×6	630	377	608	367	+0,57	12	6	9,5	4,5	820	450	6	8	16	9	25	161,1					
19			400		426×8		426		412	+0,63	8	8	16	8	20	165,4											
20			500		530×8		426×8		530	426	516	+0,70	412	+0,63	8	8	5,5	8	750	450	6	14	8	20	89,9		
21	1,6 (16)	600	350	630×8	377×6	630	377	616	+0,70	367	+0,57	8	6	6,5	8	750	450	8	12	14	9	20	15	102,9			
22			400		426×8		426			412	+0,63		8					8	16		7		20	108,0			
23			500		530×8		530			516	+0,70		12					8	15		7		20	127,7			
24			630×12		530×8		608			516	+0,70		12					9,5	6,5		6		8	16	12	5	25
25		700	700	350	720×10	377×6	720	377	703	+0,80	367	+0,57	10	6	8,0	8	850	500	6	10	14	8	20	15	157,4		
26				400		426×8		426			412	+0,60		8					8	14		14		8	161,7		
27				500		530×8		530			516	+0,70		10					8	15		10		20	172,4		
28	600	700	530×8	630×8	630	630	608	616	+0,70	608	+0,70	12	9,5	8	1000	500	4	16	16	9	20	193,8					
29			630×12	630	608	608	608	608	608	608	608	608	608	608	608	608	608	608	608	608	608	608	608	608	608		
30			350	377×6	377	367	+0,57	6	6	4,5	11	20	14	5	25	205,6											
31			350		377×6		377		367	+0,57		6		4,5				13		8		15	190,3				

32	1,6 (16)	800	400	820×10	426×8	820	426	803	+0,90	10	8	8,0	6,5	8	900	550	8	11	14	9	20	194,5			
33			500		530×8		530						516					6,5	14	16		10	200,7		
34			600		630×12		630						608					9,5	7	7		25	255,8		
35	1,0 (10)	900	700	920×10	630×8	920	630	903	+0,90	10	8	7,0	6,5	6	1100	570	6	15	12	6	20	230,1			
36					720×10		720						703					8,0		20		5	239,5		
37					500		530×8						530					516		6,5		8	7	20	236,8
38					600		630×8						630					616		6,5		8	8	20	285,6
39	1,0 (10)	100	700	1020×10	720×10	1020	720	1003	+1,00	10	8	7,5	8,0	8	1200	620	6	15	14	7	20	291,6			
40					820×10		820						803					8,0		18		5	295,7		
41					500		530×8						530					516		6,5		8	8	20	288,7
42	1,0 (10)	100	600	1020×10	630×8	1020	630	1003	+1,00	10	8	7,5	6,5	8	1100	650	8	16	10	8	20	291,4			
43					700		720×10						720					703		8,0		15	8	20	356,0
44					800		820×10						820					803		7,0		17	14	8	20
45	0,6 (6)	1200	900	1220×10	920×10	1220	920	1203	+0,90	10	8,0	7,0	7,5	8	1300	680	8	13	16	5	20	358,9			
46					1000		1020×10						1020					1003		7,5		6	20	441,1	
47					900		920×10						920					903		7,0		6	20	436,0	



Пример условного обозначения тройника переходного с накладкой диаметром корпуса 920 мм, толщиной стенки 10 мм и диаметром штуцера 820 мм, толщиной стенки 10 мм на Ру 10 МПа для трубопроводов группы В, на которые распространяются «Правила АЭУ», с контролем сварных швов по ПН АЭ Г-7-010 для Шс категории сварного соединения:

Тройник переходный с накладкой В920×10-820×10-1,0-Шс 40 ОСТ 34-10-513-90,

то же, для трубопроводов, на которые распространяются «Правила пара и горячей воды»:

Тройник переходный с накладкой П920×10-820×10-1,0-Шс 40 ОСТ 34-10-513-90,

то же, для трубопроводов, на которые распространяются [СНУП 3.05.05](#):

Тройник переходный с накладкой 920×10-820×10-0,1-Шс 40 ОСТ 34-10-513-90.

Таблица 3

Размеры в мм

Обозначение тройника	Поз. 1 Корпус		Материал по <a href="#">ОСТ 34-10-416</a> , раздел	Масса, кг	Поз. 2	Поз. 3	Поз. 4
	Размеры				Штуцер	Накладка	Кольцо подкладное
	Дн × S	L			Обозначение		
01	377×6	500	2	27,26	2-51 <a href="#">ОСТ 34-10-510</a>	3-01 <a href="#">ОСТ 34-10-512</a>	3-05 <a href="#">ОСТ 34-10-511</a>
02				27,07	2-52	3-02	3-09
03				26,80	2-53	3-03	3-12
04				28,74	2-54	3-04	3-18 <a href="#">ОСТ 34-10-511</a>
05	377×8	550		39,92	2-56	3-05	-
06	426×8	600		48,72	2-59	3-07	3-13 <a href="#">ОСТ 34-10-511</a>
07				47,62	2-119	3-08	3-20 <a href="#">ОСТ 34-10-511</a>
08				44,75	2-62 <a href="#">ОСТ 34-10-512</a>	3-09 <a href="#">ОСТ 34-10-512</a>	-
09				426×8	750	54,37	2-63 <a href="#">ОСТ 34-10-510</a>
10	530×8	700		72,08	2-65	3-12	3-06 <a href="#">ОСТ 34-10-511</a>
11			71,82	2-66	3-13	3-09	
12			71,48	2-67	3-14	3-13	
13			70,40	2-68	3-15	3-20	
14			70,98	2-120	3-16	3-19	
15			69,32	2-69	3-17	3-26	
16			67,80	2-70	3-18	3-29	
17			820	77,70	2-71	3-19	3-33
18	630×12	750	134,84	2-75 <a href="#">ОСТ 34-10-510</a>	3-22 <a href="#">ОСТ 34-10-512</a>	3-22 <a href="#">ОСТ 34-10-511</a>	
19	630×12	820	140,47	2-78 <a href="#">ОСТ 34-10-510</a>	3-23 <a href="#">ОСТ 34-10-512</a>	3-34 <a href="#">ОСТ 34-10-511</a>	
20			137,37	2-79	3-25	3-39	

21	530×8	750	2	68,20	2-72	3-20	-
22	630×8			85,60	2-78	3-24	3-34
23		900	83,60	2-79	3-26	3-39	
24	630×12		95,90	2-80	3-27	-	
25		133,50	3-28				
26	720×10	850	141,15	2-84	3-31	3-35	
27			138,80	2-85 <a href="#">OCT 34-10-510</a>	3-32 <a href="#">OCT 34-10-512</a>	3-40 <a href="#">OCT 34-10-511</a>	
28	720×10	900	2	140,34	2-86 <a href="#">OCT 34-10-510</a>	3-33 <a href="#">OCT 34-10-512</a>	-
29		1000		148,32	2-87	3-35	
30	820×10		900	149,00	2-88	3-34	-
31		172,36		2-90	3-37	3-36 <a href="#">OCT 34-10-511</a>	
32	1100	900	170,00	2-91	3-38	3-41	
33			163,30	2-92	3-39	3-44 <a href="#">OCT 34-10-511</a>	
34	920×10	1000	2	195,30	2-94	3-40	-
35				194,60	2-93	3-41	
36	1200	1000	2	184,85	2-95 <a href="#">OCT 34-10-510</a>	3-42 <a href="#">OCT 34-10-512</a>	-
37				208,64	2-98 <a href="#">OCT 34-10-510</a>	3-44 <a href="#">OCT 34-10-510</a>	
38	1020×10	1100	2	245,50	2-99	3-45	3-48
39				236,34	2-101	3-46	-
40	1300	1200	2	229,90	2-102	3-47	
41				258,60	2-104	3-48	3-46
42	1220×10	1400	2	250,90	2-105	3-49	3-50
43				292,63	2-107	3-50	3-54 <a href="#">OCT 34-10-510</a>
44	1220×10	1400	2	280,14	2-108	3-51	-
45				264,00	2-109	3-52	
46	1220×10	1400	2	347,70	2-116	3-55	-
47				362,60	2-115 <a href="#">OCT 34-10-510</a>	3-54 <a href="#">OCT 34-10-510</a>	

### 3. Материал:

корпуса (дет. 1) - см. табл. 3,

штуцера (дет. 2) - см. табл. 4 [OCT 34-10-510](#),

накладки (дет. 3) - см. [OCT 34-10-512](#),

подкладного кольца (дет. 4) - см. [OCT 34-10-511](#).

4. Отверстие в корпусе (дет. 1) разметить по штуцеру (дет. 2).

5. Обработку кромок и внутренние расточки  $D_p$  и  $D_{p1}$  допускается производить, по усмотрению завода-изготовителя, до сварки штуцера с корпусом.

6. После приварки штуцера к корпусу на подкладном кольце, последнее удалить, корень шва зачистить.

7. Допускается приварку штуцеров к корпусу производить без подкладного кольца при условии обеспечения:

- для  $D_{n1} \leq 220$  мм - сквозного проплавления,

- для  $D_{н1} \geq 325$  мм - подварки корня шва.

8. С целью обеспечения допустимого смещения кромок при  $S_1 = 5$  мм выполнить калибровку или раздачу конца штуцера.

9. Методы и объем контроля сварных соединений «корпус - штуцер - накладка» и «корпус - накладка» - послойный контроль внешним осмотром и измерение.

10. Сварные стыковые соединения - по [ОСТ 34-10-417](#).

11. При сварке штуцера с корпусом без подкладного кольца до выполнения подварки корень шва удалить.

12. Расположение продольных сварных швов на штуцере и корпусе тройника устанавливается заводом-изготовителем, при этом расстояние между продольным сварным швом корпуса и сварным швом «корпус - штуцер - накладка» должно быть не менее 100 мм.

13. При контроле углового шва измерительная база штуцера должна быть видимой на расстоянии не более 5 мм от края сварного шва.

14. Места сопряжений кольцевых и продольных сварных швов и их участки длиной не менее 100 мм от точки сопряжения контролировать радиографической дефектоскопией в объеме 100 %.

15. Неуказанные предельные отклонения размеров  $\pm \frac{IT14}{2}$ .

16. Остальные технические требования - по [ОСТ 34-10-440](#).