

**МЕЖГОСУДАРСТВЕННЫЙ СТАНДАРТ**

**ДЕТАЛИ ТРУБОПРОВОДОВ БЕСШОВНЫЕ ПРИВАРНЫЕ  
ИЗ УГЛЕРОДИСТОЙ И НИЗКОЛЕГИРОВАННОЙ СТАЛИ**

**ОТВОДЫ КРУТОИЗОГНУТЫЕ  
ТИПА 2D ( $R \approx DN$ )**

**КОНСТРУКЦИЯ**

**МЕЖГОСУДАРСТВЕННЫЙ СОВЕТ  
ПО СТАНДАРТИЗАЦИИ, МЕТРОЛОГИИ И СЕРТИФИКАЦИИ**

**М и н с к**

Предисловие

1 РАЗРАБОТАН ОАО «Корпорация МОНТАЖСПЕЦСТРОЙ»

ВНЕСЕН Государственным комитетом Российской Федерации по стандартизации и метрологии

2 ПРИНЯТ Межгосударственным Советом по стандартизации, метрологии и сертификации (протокол № 20 от 1 ноября 2001 г.)

За принятие проголосовали:

Наименование государства	Наименование национального органа по стандартизации
Азербайджанская Республика	Азгосстандарт
Республика Армения	Армгосстандарт
Республика Беларусь	Госстандарт Республики Беларусь
Грузия	Грузстандарт
Республика Казахстан	Госстандарт Республики Казахстан
Кыргызская Республика	Кыргызстандарт
Республика Молдова	Молдовастандарт
Российская Федерация	Госстандарт России
Республика Таджикистан	Таджикстандарт
Туркменистан	Главгосслужба «Туркменстандартлары»
Республика Узбекистан	Узгосстандарт
Украина	Госстандарт Украины

3 Стандарт соответствует ИСО 3419-81 «Фитинги из легированной и нелегированной стали приварные встык» в части конструкции отводов

4 Постановлением Государственного комитета Российской Федерации по стандартизации и метрологии от 27 мая 2002 г. № 205-ст межгосударственный стандарт ГОСТ 30753-2001 (ИСО 3419-81) введен в действие непосредственно в качестве государственного стандарта Российской Федерации с 1 января 2003 г.

5 ВВЕДЕН ВПЕРВЫЕ

**МЕЖГОСУДАРСТВЕННЫЙ СТАНДАРТ**

**Детали трубопроводов бесшовные приварные из углеродистой и низколегированной стали**

**ОТВОДЫ КРУТОИЗОГНУТЫЕ ТИПА 2D (R ≈ DN)**

**Конструкция**

Carbon and low-alloy steel butt-weldings fittings. Sharply curved bends type 2D (R ≈ DN). Design

Дата введения 2003-01-01

**1 Область применения**

Настоящий стандарт распространяется на бесшовные приварные отводы из углеродистой и низколегированной стали типа 2D с  $R \approx DN$  и  $\theta = 45^\circ$ ,  $\theta = 60^\circ$ ,  $\theta = 90^\circ$  и  $\theta = 180^\circ$ , изготавливаемые из труб методами штамповки или протяжки по роогообразному сердечнику.

Область применения отводов - в соответствии с разделом 1 [ГОСТ 17380](#).

Требования пункта [4.1](#) и раздела [5](#) являются обязательными, остальные требования - рекомендуемыми.

**2 Нормативные ссылки**

В настоящем стандарте использована ссылка на [ГОСТ 17380-2001](#). Детали трубопроводов бесшовные приварные из углеродистой и низколегированной стали. Общие технические условия

**3 Определения, обозначения и сокращения**

Термины, их определения, обозначения и сокращения - по [ГОСТ 17380](#).

**4 Конструкция и размеры**

4.1 Конструкция и размеры отводов должны соответствовать указанным на рисунке [1](#) и в таблицах [1](#) и [2](#).

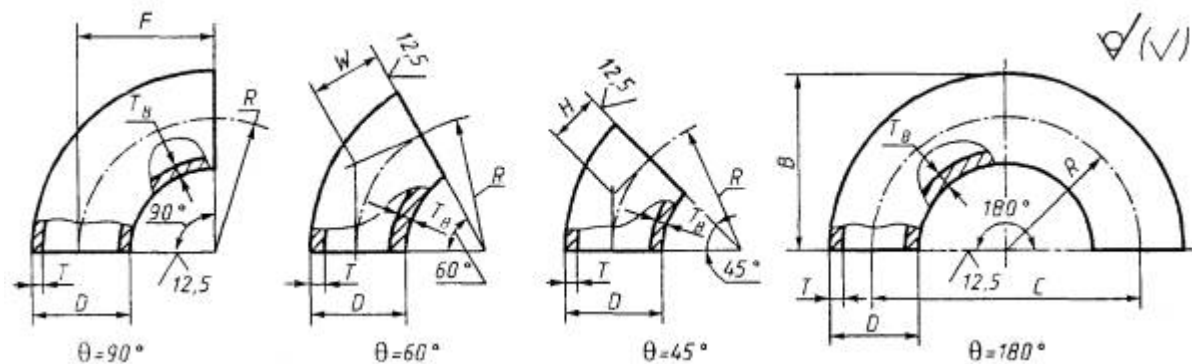


Рисунок 1

Таблица 1 - Отводы исполнения 1

Размеры в миллиметрах

DN	D	T	F	C	B	Масса отвода с $\theta = 90^\circ$ , кг
----	---	---	---	---	---	---

50	60,3	4,0 5,6	51	102	81	0,44 0,60
65	76,1	5,0 7,1	63	127	102	0,87 1,20
80	88,9	5,6 8,0	76	152	121	1,40 1,90
100	114,3	6,3 8,8	102	203	159	2,60 3,60
125	139,7	6,3 10,0	127	254	197	4,10 6,40
150	168,3	7,1 11,0	152	305	237	6,70 10,00
200	219,1	8,0 12,5	203	406	313	13,00 20,00
250	273,0	10,0	254	508	391	26,00
300	323,9	10,0	305	610	467	37,00
350	355,6	11,0	356	711	533	52,00
400	406,4	12,5	406	813	610	77,00
450	457,0	-	457	914	686	-
500	508,0	-	508	1016	762	-
600	610,0	-	610	1220	914	-

**Примечания**

1 Масса приведена для справок.

2 Отводы с  $\theta = 45^\circ$  и  $\theta = 60^\circ$  исполнения 1 не предусматриваются.

**Т а б л и ц а 2 - Отводы исполнения 2**

Размеры в миллиметрах

DN	<i>D</i>	<i>T</i>	<i>F = R</i>	<i>W</i>	<i>H</i>	<i>C</i>	<i>B</i>	Масса отвода с $\theta = 90^\circ$ , кг				
50	57	4	50	29	21	100	79	0,4				
		5						0,5				
		6						0,6				
65	76	5	65	37	27	130	103	0,9				
		6						1,1				
		7						1,2				
80	89	5	80	46	33	160	125	1,3				
		6						1,6				
		7						1,8				
		8						2,1				
100	102	5	100	58	41	200	151	1,9				
		6						2,3				
		8						3,0				
		10						3,7				
	108	108					5	154	2,1			
							6		2,4			
							8		3,1			
							10		3,9			
							5					2,2

	114	6 8 10				203	159	2,5 3,3 4,1
125	133	5 6 8 10 12	125	72	52	250	192	3,0 3,6 4,9 6,1 7,3
150	159	5 6 8 10 12 14	150	87	62	300	230	4,5 5,4 7,1 8,7 11,0 12,0
	168	5 6 8 10 12 14					234	4,7 5,6 7,5 9,4 11,0 13,0
200	219	7 8 10 12 16 18	200	115	83	400	310	12,0 13,0 16,0 19,0 25,0 29,0
250	273	9 10 12 16 18 20 22 24	250	158	103	500	387	24,0 26,0 31,0 42,0 47,0 52,0 57,0 60,0
300	325	9 10 12 14 16 18 20 22 24 26 28	300	173	124	600	463	34,0 37,0 45,0 52,0 59,0 67,0 74,0 81,0 89,0 96,0 102,0
350	377	10 12 16 18 20	350	202	145	700	539	47,0 57,0 76,0 85,0 94,0

		24						113,0
		26						122,0
		30						141,0
400	426	10	400	231	166	800	613	64,0
		12						77,0
		16						103,0
		18						116,0
		22						142,0
		24						155,0
		26						167,0
		28						180,0
		32						206,0
		34						219,0
		36						130,0
500	530	9	500	289	207	1000	765	92,0
		10						102,0
		12						122,0
		14						143,0
		16						161,0
		18						184,0
		20						204,0
		22						223,0
		24						243,0
		26						262,0
		28						282,0
		30						300,0
		32						320,0
		34						340,0
		36						365,0
600	630	9	600	346	248	1200	915	131,0
		10						146,0
		12						174,0
		14						200,0
		16						230,0
		18						261,0
		20						290,0
		22						319,0
		24						346,0
		26						371,0
		28						400,0
		30						428,0
		32						460,0
		34						489,0
		36						518,0
		9						174,0
		10						193,0
		12						230,0
		14						268,0
		16						306,0
		18						343,0

700	720	20	700	405	283	1400	1060	380,0
		22						416,0
		24						453,0
		26						489,0
		28						525,0
		30						561,0
		32						596,0
		34						632,0
		36						667,0
800	820	9	800	462	324	1600	1220	226,0
		10						251,0
		12						301,0
		14						350,0
		16						399,0
		18						447,0
		20						496,0
		22						544,0
		24						592,0
		26						640,0
		28						687,0
		30						734,0
		32						781,0
34	828,0							
36	874,0							

**Примечания**

1 Масса приведена для справок.

2 Масса отводов с  $\theta = 60^\circ$  и  $\theta = 45^\circ$  соответственно в 1,5 и 2 раза меньше, а отводов с  $\theta = 180^\circ$  в 2 раза больше указанной.

**Примеры условных обозначений:**

- отвода с  $\theta = 90^\circ$ , исполнения 1,  $D = 168,3$  мм,  $T = 11,0$  мм из стали марки TS4:

*Отвод 90-1-168,3×11-TS4 ГОСТ 30753-2001*

- отвода с  $\theta = 45^\circ$ , исполнения 2,  $D = 219$  мм,  $T = 8,0$  мм,  $T_H = 10$  мм из стали марки 20:

*Отвод 45-219×8/10 ГОСТ 30753-2001*

- отвода с  $\theta = 90^\circ$ , исполнения 2,  $D = 89$  мм,  $T = 5,0$  мм из стали марки 09Г2С:

*Отвод 90-89×5-09Г2С ГОСТ 30753-2001*

то же, для трубопроводов, подконтрольных органам надзора:

*Отвод П90-89×5-09Г2С ГОСТ 30753-2001*

4.2. По согласованию между изготовителем и потребителем (заказчиком) допускается изготовление отводов исполнения 2 с другими размерами и углами  $\theta$ .

4.3 Допускается изготовление отводов исполнения 2 с увеличенной толщиной стенки в неторцевых сечениях  $T_B$ .

**5 Технические условия**

Технические условия - по [ГОСТ 17380](#).

## СОДЕРЖАНИЕ

- [1 Область применения](#)
- [2 Нормативные ссылки](#)
- [3 Определения, обозначения и сокращения](#)
- [4 Конструкция и размеры](#)
- [5 Технические условия](#)

---

Ключевые слова: трубопроводы, детали трубопроводов, отводы трубопроводов, конструкция, размеры

---