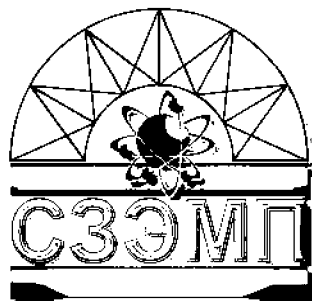


---

ЗАКРЫТОЕ АКЦИОНЕРНОЕ ОБЩЕСТВО  
«ИНСТИТУТ «СЕВЗАПЭНЕРГОМОНТАЖПРОЕКТ»

---



СТАНДАРТ  
ОРГАНИЗАЦИИ

СТО 79814898  
111–  
2009

---

Детали и элементы трубопроводов  
атомных станций из коррозионно-стойкой стали  
на давление до 2,2 МПа (22 кгс/см<sup>2</sup>)

## КОЛЕНА КРУТОИЗОГНУТЫЕ

Конструкция и размеры

Санкт-Петербург  
2009

## Предисловие

Цели и принципы стандартизации в Российской Федерации установлены Федеральным законом от 27 декабря 2002 г. N 184-ФЗ «О техническом регулировании», а правила применения стандартов организаций – ГОСТ Р 1.4-2004 «Стандартизация в Российской Федерации. Стандарты организаций. Общие положения»

### Сведения о стандарте

1 РАЗРАБОТАН И ВНЕСЕН отделом НТД Института «Севзапэнергомонтажпроект»

2 СОГЛАСОВАН с Проектно-конструкторским филиалом ОАО «Концерн Росэнергоатом», ОАО Атомэнергопроект», ОАО «СПБАЭП», ОАО «НИАЭП», ЗАО «Энергомаш (г. Белгород)»

3 УТВЕРЖДЕН И ВВЕДЕН В ДЕЙСТВИЕ Приказом ЗАО «Институт «Севзапэнергомонтажпроект» от 04.12. 2009 г. № 310

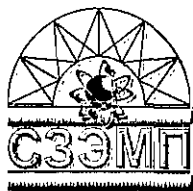
4 ВВОДИТСЯ ВПЕРВЫЕ

*Информация об изменениях к настоящему стандарту предоставляется в ежегодно обновляемом перечне действующей нормативно-технической документации ЗАО «Институт «Севзапэнергомонтажпроект» на сайте [www.szemp.ru](http://www.szemp.ru)*

## Введение

Настоящий стандарт создан с целью систематизации требований нормативной базы Федеральной службы по экологическому, технологическому и атомному надзору к объектам стандартизации, и может применяться другими организациями в порядке и на условиях, оговоренных ГОСТ Р 1.4–2004 (пункты 4.17 и 4.18).

С вводом в действие настоящего стандарта прекращает действие ОСТ 34-10-418–90 «Детали и сборочные единицы трубопроводов АС Pраб < 2,2 МПа (22 кгс/см<sup>2</sup>), t ≤ 300 °С. Отводы крутоизогнутые. Конструкция и размеры».



# Закрытое Акционерное Общество «ИНСТИТУТ «СЕВЗАПЭНЕРГОМОНТАЖПРОЕКТ»

## ПРИКАЗ

№ 15-У

16.04.2010 г.

О внесении изменений в СТО

Для устранения неточностей в оформлении сборника стандартов организации СТО 79814898 108-2009... СТО 79814898 127-2009 «Детали и элементы трубопроводов атомных станций из коррозионно-стойкой стали на давление до 2,2 МПа (22 кгс/см<sup>2</sup>)

ПРИКАЗЫВАЮ:

1 Утвердить и ввести в действие с 01 мая 2010 года изменение №1 в следующие стандарты:

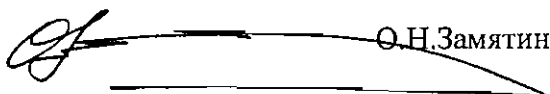
- СТО 79814898 111-2009... СТО 79814898 127-2009.

2 Закрепить утвержденные изменения №1 за отделом разработки оборудования и нормативно-технической документации;

3 Размножение и рассылку изменения №1, внесение изменений в перечень действующей НТД возложить на технический архив производственно-технического отдела;

4 Контроль за выполнением настоящего приказа возложить на Технического директора Григорьева Н.М.

Генеральный директор

 О.Н.Замятин

---

**СТАНДАРТ ОРГАНИЗАЦИИ**

---

Детали и элементы трубопроводов  
атомных станций из коррозионно-стойкой стали  
на давление до 2,2 МПа (22 кгс/см<sup>2</sup>)

**КОЛЕНА КРУТОИЗОГНУТЫЕ****Конструкция и размеры**

---

Дата введения – 2010 – 02 – 01

**1 Область применения**

Настоящий стандарт распространяется на крутоизогнутые колена из коррозионно-стойкой стали аустенитного класса и устанавливает их конструкцию для трубопроводов атомных станций, транспортирующих рабочие среды с расчётной температурой не выше 300 °С при рабочем давлении менее 2,2 МПа (22 кгс/см<sup>2</sup>), отнесённых правилами устройства и безопасной эксплуатации оборудования и трубопроводов атомных энергетических установок ПНАЭ Г-7-008 [1], утверждёнными Госатомнадзором СССР, к группам В и С.

Стандарт соответствует требованиям ПНАЭ Г-7-008 [1].

Настоящий стандарт может быть также применен при проектировании и изготовлении трубопроводов АС по федеральным нормам и правилам НП-045 [2], утверждённым Госатомнадзором России, строительным нормам и правилам СНиП 3.05.05 [3], утверждённым Госстроем СССР и ПБ 03-585 [4], утверждённым Госгортехнадзором России.

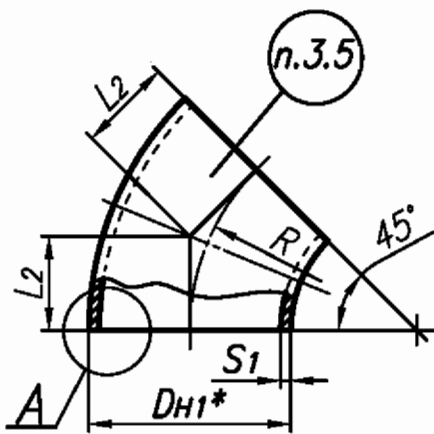
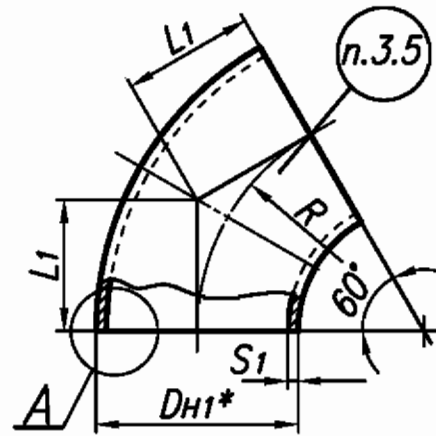
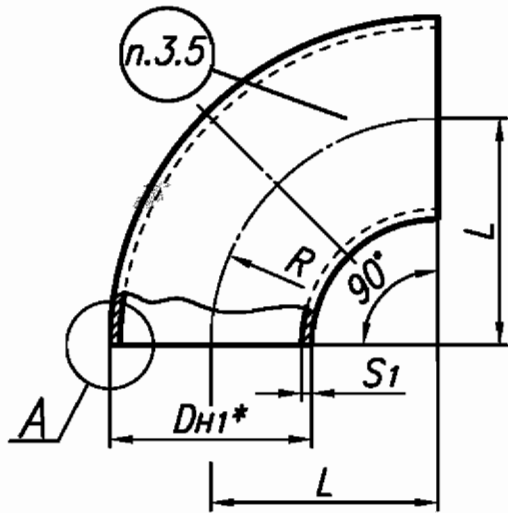
**2 Термины, определения и обозначения**

2.1 В настоящем стандарте применены термины, определения и обозначения по СТО 79814898 108 [5].

**3 Конструкция и размеры**

3.1 Конструкция и размеры колен должны соответствовать рисунку 1 и таблице 1.

$\sqrt{Ra12,5(\sqrt{ )}$



A (2 кромки)

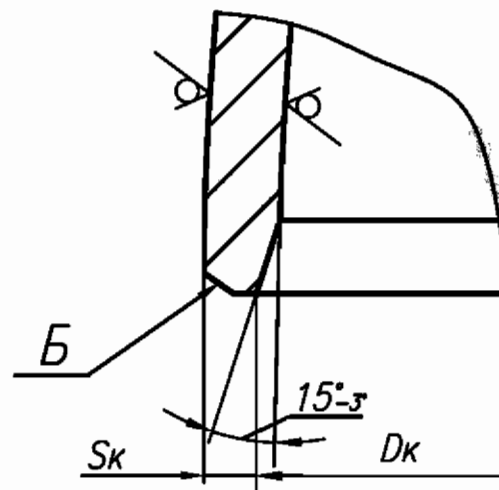


Рисунок 1

\* Размер для справок

Таблица 1

Размеры в миллиметрах

PN	DN	Размеры присоединяемых труб $DN \times S$	$DN_1$	$S_1$	R
25	50	57 × 3,0	57	3,0	100
	65	76 × 4,5	76	4,5	105
	80	89 × 5,0	89	5,0	160
	100	108 × 5,0	108		150
	125	133 × 6,0	133	6,0	190
	150	159 × 6,0	159		225
	200	219 × 11,0	219	11,0	300
		220 × 7,0			
	250	273 × 11,0	273		375
300	325 × 12,0	325	12,0	450	

DN	Угол разворота потока								
	90°			60°			45°		
	Обозначение типоразмера	L	Масса, кг	Обозначение типоразмера	L <sub>1</sub>	Масса, кг	Обозначение типоразмера	L <sub>2</sub>	Масса, кг
50	01	100	0,6	11	58	0,4	21	41	0,3
65	02	105	1,3	12	61	0,9	22	43	0,7
80	03	160	2,6	13	92	1,7	23	66	1,3
100	04	150	3,0	14	87	2,0	24	62	1,5
125	05	190	5,6	15	110	3,8	25	79	2,8
150	06	225	8,1	16	130	5,4	26	93	4,0
200	07	300	26,8	17	173	17,8	27	124	13,4
	08		26,9	18		17,9	28		13,5
250	09	375	42,1	19	217	28,1	29	155	21,1
300	10	450	65,9	20	260	43,9	30	186	32,9
Примечание – Масса приведена для справок.									



3.1.1 Условное обозначение колен:

**Примеры**

**1 Для трубопроводов, изготавливаемых по ПНАЭ Г-7-008 [1]:**

**Крутоизогнутое колено с углом разворота потока 90°, наружным диаметром 219 мм, толщиной стенки 11 мм, на условное давление PN 25 для трубопроводов группы В**

**Колено В 90° – 219×11 – PN 25 07 СТО 79814898 111–2009**

**2 То же для трубопроводов, изготавливаемых по НП-045 [2]:**

**Колено П 90° – 219×11 – PN 25 07 СТО 79814898 111–2009**

**3 То же для трубопроводов, изготавливаемых по СНиП 3.05.05 [3]:**

**Колено 90° – 219×11 – PN 25 07 СТО 79814898 111–2009**

**4 То же для трубопроводов, изготавливаемых по ПБ 03-585 [4]:**

**Колено Т 90° – 219×11 – PN 25 07 СТО 79814898 111–2009**

**(Измененная редакция, Изм. № 1)**

3.2 Материал – трубы бесшовные по СТО 79814898 109 [6] (разделы 4 и 6).

3.3 Параметры применения колен – по СТО 79814898 108 [5].

3.4 Типы и размеры разделки кромок *Б* колена под сварку с трубопроводом, размеры *Dк* и *Sк* – по СТО 79814898 110 [7].

3.5 Маркировать: товарный знак предприятия-изготовителя, группу трубопровода по ПНАЭ Г-7-008 [1], угол разворота потока, наружный диаметр, толщину стенки, условное давление и обозначения: типоразмера колена и настоящего стандарта.

3.6 Остальные технические требования – по СТО 79814898 108 [5].

## Библиография

- [1] ПНАЭ Г-7-008-89 Правила устройства и безопасной эксплуатации оборудования и трубопроводов атомных энергетических установок
- [2] НП-045-03 Правила устройства и безопасной эксплуатации трубопроводов пара и горячей воды для объектов использования атомной энергии”
- [3] СНиП 3.05.05-84 Строительные нормы и правила. Технологическое оборудование и технологические трубопроводы
- [4] ПБ 03-585-03 Правила устройства и безопасной эксплуатации технологических трубопроводов
- [5] СТО 79814898 108–2009 Детали и элементы трубопроводов атомных станций из коррозионно-стойкой стали на давление до 2,2 МПа (22 кгс/см<sup>2</sup>). Технические требования
- [6] СТО 79814898 109–2009 Детали и элементы трубопроводов атомных станций из коррозионно-стойкой стали на давление до 2,2 МПа (22 кгс/см<sup>2</sup>). Трубы и прокат. Сортамент
- [7] СТО 79814898 110–2009 Детали и элементы трубопроводов атомных станций из коррозионно-стойкой стали на давление до 2,2 МПа (22 кгс/см<sup>2</sup>). Соединения сварные. Основные типы и размеры

ОКС 23.040.01

ОКП 31 1311

27.120.01

Ключевые слова: колена крутоизогнутые, конструкция, размеры

---