

ОТРАСЛЕВОЙ СТАНДАРТ

Детали и сборочные единицы трубопроводов АС

$P_{\text{раб}} < 2,2 \text{ МПа}$ (22 кгс/см^2), $T \leq 300 \text{ }^\circ\text{C}$

ПЕРЕХОДЫ БЕСШОВНЫЕ

Конструкция и размеры

**ОСТ
34-10-422-90**

Дата введения 01.01.91

Несоблюдение стандарта преследуется по закону

1. Настоящий стандарт распространяется на бесшовные переходы из коррозионностойкой стали для трубопроводов групп В и С атомных станций по «Правилам АЭУ».

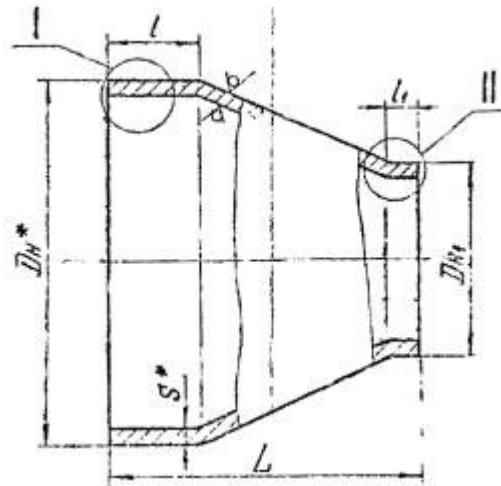
Стандарт соответствует требованиям «Правил АЭУ».

Допускается применение бесшовных переходов по данному стандарту для трубопроводов, на которые распространяются «Правила пара и горячей воды» и [СНиП 3.05.05](#).

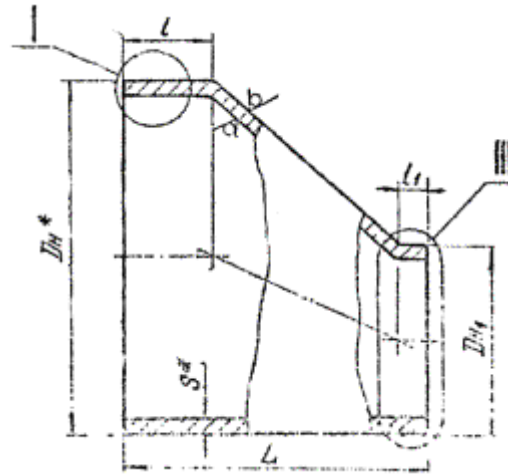
2. Конструкция и размеры бесшовных переходов должны соответствовать указанным на чертеже и в таблице.

12,5 (✓)

Переход концентрический

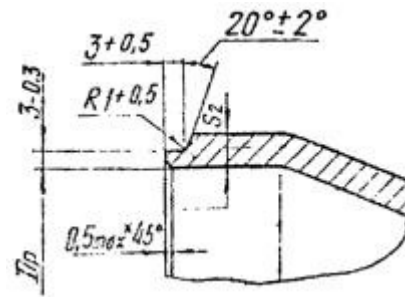


Переход эксцентрический

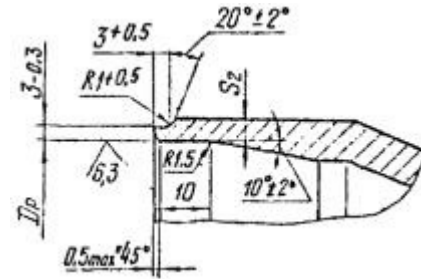


I

Для $D_H \leq 108$ мм

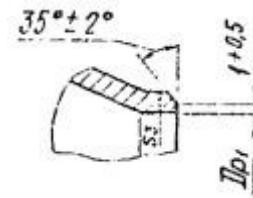


Для $D_H \geq 133$ мм

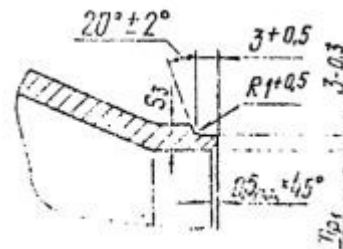


II

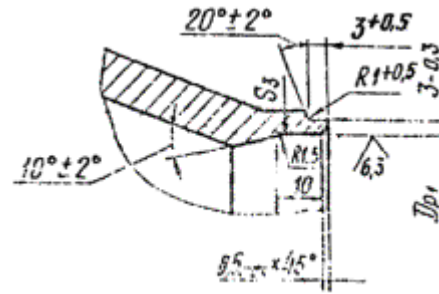
Для 01; 02; 03; 05



Для 04; 06; 07

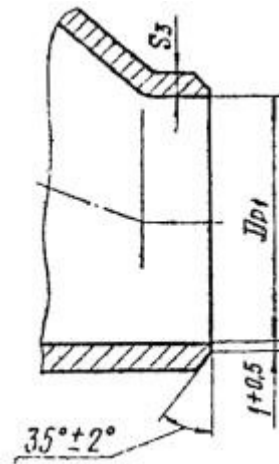


Для остальных

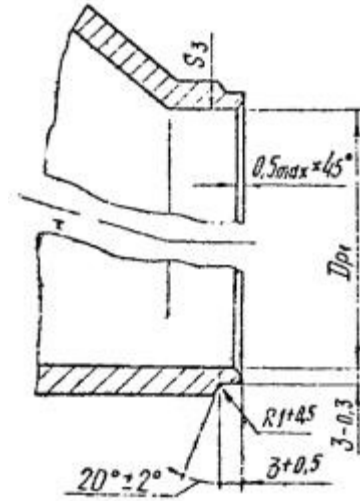


III

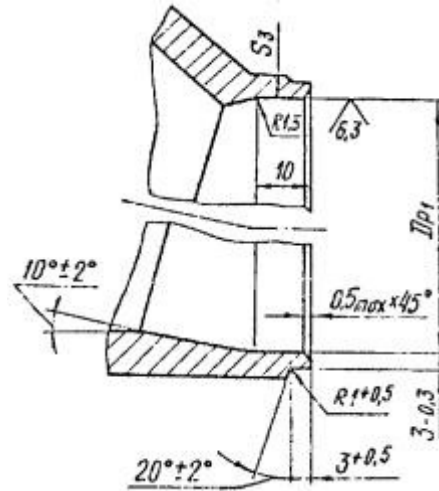
Для 01; 02; 03; 05



Для 04; 06; 07



Для остальных



* Размеры для справок.

Размеры в мм

Обозначение *	Условное давление P _y , МПа (кгс/см ²)	Условные проходы D _y ×D _{y1}	Размеры присоединяемых труб		D _n	S	D _{n1}	D _p		D _{p1}		S ₂	S ₃	L	l	l ₁	Масса, кг	
			D _n ×S	D _{n1} ×S ₁				Номин.	Пред. откл.	Номин.	Пред. откл.							не менее
01	2,5 (25)	65×32	76×4,5	38×3	76	4,5	38	68		33	+0,25	3,5	2,5	70	20		0,56	
02		65×50		57×3			57			52	+0,30							75
03		80×50	89×5	76×4,5	89	5	76	80		69		+0,30	4,0	3,5	75		0,78	
04		80×65		57×3			57			52								
05		100×50	108×5	76×4,5	108	5	76	99	+0,35	68	+0,30	3,5	3,5	90		1,15		
06		100×65		89×5			89			80								
07		100×80	133×6	76×4,5	133	6	76	124		68	+0,30	4,0	3,5	100	25		1,89	
08		125×65		89×5			89			80								
09		125×80	159×6	108×5	159	6	108	150	+0,40	99	+0,30	3,5	4,0	130		10	2,96	
10		125×100		76×4,5			76			68								
11		150×65	219×11	89×5	219	11	89	200	+0,46	80	+0,46	7,5	4,0	140	35	15	7,95	
12		150×80		133×6			133			124								
13		150×100	220×7	159×6	220	7	159	209	+0,46	150	+0,46	5,0	4,0	140		10	5,18	
14		150×125		108×5			108			99								
15		200×100	273×11	133×6	273	11	133	255		124	+0,40	6,5	7,5	180	40	15	12,87	
16		200×125		159×6			159			150								
17		200×150	325×12	219×11	325	12	219	305	+0,52	209	+0,46	7,0	4,0	180			16,77	
18		200×100		220×7			220			209								
19		200×125	300×150	159×6	300	12	159	305	+0,52	150	+0,40	7,0	4,0	180			16,77	
20		200×150		219×11			219			209								
21		250×125	300×200	220×7	300	12	220	305	+0,52	209	+0,46	7,0	5,0	180			16,77	
22		250×150		273×11			273			255								
23		250×200	300×250	159×6	300	12	159	305	+0,52	150	+0,40	7,0	4,0	180			16,77	
24		300×150		219×11			219			209								
25		300×200	300×250	220×7	300	12	220	305	+0,52	209	+0,46	7,0	5,0	180			16,77	
26		300×250		273×11			273			255								
27																		
28																		

* В обозначение переходов должен входить индекс: для концентрических «К», для эксцентрических «Э».

