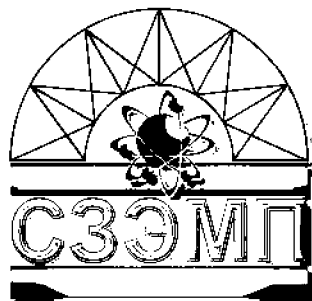

ЗАКРЫТОЕ АКЦИОНЕРНОЕ ОБЩЕСТВО
«ИНСТИТУТ «СЕВЗАПЭНЕРГОМОНТАЖПРОЕКТ»



СТАНДАРТ
ОРГАНИЗАЦИИ

СТО 79814898
120–
2009

Детали и элементы трубопроводов
атомных станций из коррозионно-стойкой стали
на давление до 2,2 МПа (22 кгс/см²)

ТРОЙНИКИ РАВНОПРОХОДНЫЕ СВЕРЛЁНЫЕ

Конструкция и размеры

Санкт-Петербург
2 0 0 9

Предисловие

Цели и принципы стандартизации в Российской Федерации установлены Федеральным законом от 27 декабря 2002 г. N 184-ФЗ «О техническом регулировании», а правила применения стандартов организаций – ГОСТ Р 1.4-2004 «Стандартизация в Российской Федерации. Стандарты организаций. Общие положения»

Сведения о стандарте

1 РАЗРАБОТАН И ВНЕСЕН отделом разработки оборудования и нормативно-технической документации ЗАО «Институт «Севзапэнергомонтажпроект»

2 СОГЛАСОВАН с Проектно-конструкторским филиалом ОАО «Концерн Росэнергоатом», ОАО Атомэнергопроект», ОАО «СПБАЭП», ОАО «НИАЭП», ЗАО «Энергомаш (г. Белгород)»

3 УТВЕРЖДЕН И ВВЕДЕН В ДЕЙСТВИЕ Приказом ЗАО «Институт «Севзапэнергомонтажпроект» от 04.12. 2009 г. № 310

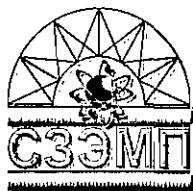
4 ВВОДИТСЯ ВПЕРВЫЕ

Информация об изменениях к настоящему стандарту предоставляется в ежегодно обновляемом перечне действующей нормативно-технической документации ЗАО «Институт «Севзапэнергомонтажпроект» на сайте www.szemp.ru

Введение

Настоящий стандарт создан с целью систематизации требований нормативной базы Федеральной службы по экологическому, технологическому и атомному надзору к объектам стандартизации, и может применяться другими организациями в порядке и на условиях, оговоренных ГОСТ Р 1.4–2004 (пункты 4.17 и 4.18).

С вводом в действие настоящего стандарта прекращает действие ОСТ 34-10-432–90 «Детали и сборочные единицы трубопроводов АС $P_{\text{раб}} < 2,2 \text{ МПа}$ (22 кгс/см^2), $t \leq 300 \text{ }^\circ\text{C}$. Тройники равнопроходные сверлёные. Конструкция и размеры».



Закрытое Акционерное Общество «ИНСТИТУТ «СЕВЗАПЭНЕРГОМОНТАЖПРОЕКТ»

ПРИКАЗ

№ 15-У

16.04.2010 г.

О внесении изменений в СТО

Для устранения неточностей в оформлении сборника стандартов организации СТО 79814898 108-2009... СТО 79814898 127-2009 «Детали и элементы трубопроводов атомных станций из коррозионно-стойкой стали на давление до 2,2 МПа (22 кгс/см²)

ПРИКАЗЫВАЮ:

1 Утвердить и ввести в действие с 01 мая 2010 года изменение №1 в следующие стандарты:

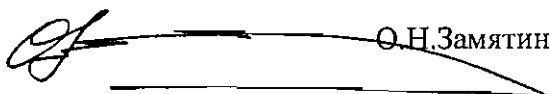
- СТО 79814898 111-2009... СТО 79814898 127-2009.

2 Закрепить утвержденные изменения №1 за отделом разработки оборудования и нормативно-технической документации;

3 Размножение и рассылку изменения №1, внесение изменений в перечень действующей НТД возложить на технический архив производственно-технического отдела;

4 Контроль за выполнением настоящего приказа возложить на Технического директора Григорьева Н.М.

Генеральный директор


О.Н.Замятин

СТАНДАРТ ОРГАНИЗАЦИИ

**Детали и элементы трубопроводов
атомных станций из коррозионно-стойкой стали
на давление до 2,2 МПа (22 кгс/см²)**

ТРОЙНИКИ РАВНОПРОХОДНЫЕ СВЕРЛЁНЫЕ**Конструкция и размеры**

Дата введения – 2010 – 02 – 01

1 Область применения

Настоящий стандарт распространяется на равнопроходные сверлёные тройники из коррозионно-стойкой стали аустенитного класса для трубопроводов атомных станций, транспортирующих рабочие среды с расчётной температурой не выше 300 °С при рабочем давлении менее 2,2 МПа (22 кгс/см²), отнесённых правилами устройства и безопасной эксплуатации оборудования и трубопроводов атомных энергетических установок ПНАЭ Г-7-008 [1], Госатомэнергонадзором СССР, к группам В и С.

Стандарт соответствует требованиям ПНАЭ Г-7-008 [1].

Настоящий стандарт может быть также применен при проектировании и изготовлении трубопроводов АС по федеральным нормам и правилам НП-045 [2], утвержденным Госатомнадзором России, строительным нормам и правилам СНиП 3.05.05 [3], утвержденным Госстроем СССР, и ПБ 03-585 [4], утвержденным Госгортехнадзором России.

2 Термины, определения и обозначения

2.1 В настоящем стандарте применены термины, определения и обозначения по СТО 79814898 108 [5].

3 Конструкция и размеры

3.1 Конструкция и размеры тройников должны соответствовать рисунку 1 и таблице 1.

$\sqrt{Ra50(\sqrt{)}$

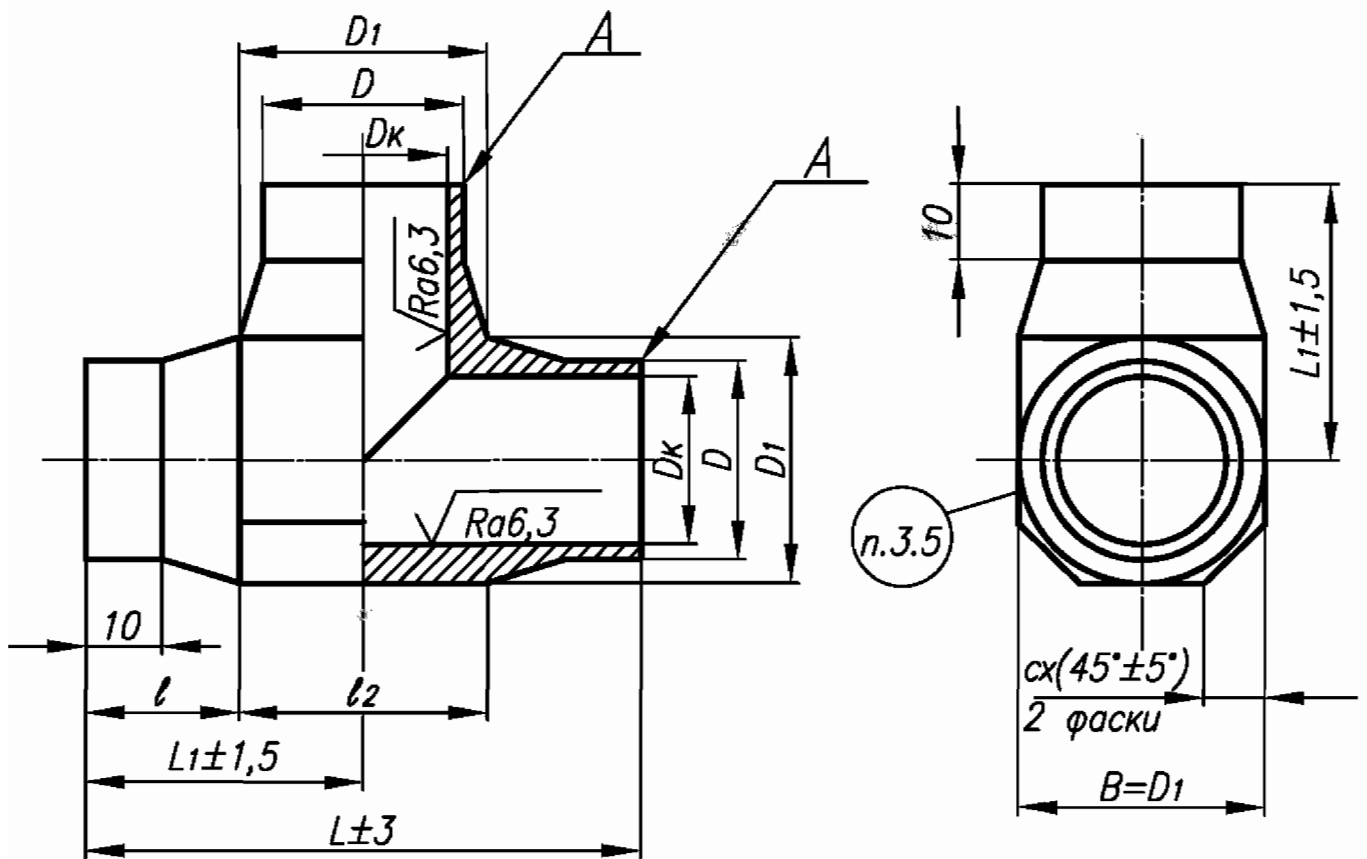


Рисунок 1

Таблица 1

Размеры в миллиметрах

Обозначение	Условное давление PN	Условный проход DN	Размеры присоединяемых труб DN < S	D = DN		D ₁ = B = 1/2		L	L ₁	f	c	Масса, кг	
				Номинал	Пред. откл.	Номинал	Пред. откл.						
01	25	6	10 < 2,0	10		16		50	25	17,0	3	0,07	
02		10	14 < 2,0	14		20		60	30	20,0	5	0,12	
03		15	18 < 2,5	18	+0,5	24	+1,0			18,0			0,13
04		20	25 < 3,0	25		30		70	35	20,0			0,24
05		25	32 < 2,5	33		38		90	45	26,0		8	0,39
06		32	38 < 3,0	39	+0,8	45	+1,4	100	50	27,5		10	0,63
* Масса приведена для справок.													

3.1.1 Условное обозначение равнопроходного сверлёного тройника:

Примеры

1 Для трубопроводов, изготавливаемых по ПНАЭ Г-7-008 [1]

равнопроходной сверлёный тройник DN 25 на условное давление PN 25 для трубопроводов групп В и С

Тройник равнопроходный ВС 25 – PN 25 05 СТО 79814898 120-2009

2 То же, для трубопроводов, изготавливаемых по НП-045 [2]

Тройник равнопроходный П 25 – PN 25 05 СТО 79814898 120-2009

3 То же, для трубопроводов, изготавливаемых по СНиП 3.05.05 [3]

Тройник равнопроходный 25 – PN 25 05 СТО 79814898 120-2009

4 То же, для трубопроводов, изготавливаемых по ПБ 03-585 [4]

Тройник равнопроходный Т 25 – PN 25 05 СТО 79814898 120-2009

(Измененная редакция, Изм. № 1)

3.2 Материал - по СТО 79814898 109 [6] (разделы 5 и 6).

3.3 Параметры применения тройников - по СТО 79814898 108 [5].

3.4 Типы и размеры разделки кромок А тройника под сварку с трубопроводом, размер D_K – по СТО 79814898 110 [7].

3.5 Маркировать: товарный знак предприятия-изготовителя, группы трубопровода по ПНАЭ Г-7-008 [1], условный проход, условное давление, обозначение типоразмера и настоящего стандарта.

3.6 Остальные технические требования - по СТО 79814898 108 [5].

Библиография

- [1] ПНАЭ Г-7-008-89 Правила устройства и безопасной эксплуатации оборудования и трубопроводов атомных энергетических установок
- [2] НП-045-03 Правила устройства и безопасной эксплуатации трубопроводов пара и горячей воды для объектов использования атомной энергии”
- [3] СНиП 3.05.05-84 Строительные нормы и правила. Технологическое оборудование и технологические трубопроводы
- [4] ПБ 03-585-03 Правила устройства и безопасной эксплуатации технологических трубопроводов
- [5] СТО 79814898 108–2009 Детали и элементы трубопроводов атомных станций из коррозионно-стойкой стали на давление до 2,2 МПа (22 кгс/см²). Технические требования
- [6] СТО 79814898 109–2009 Детали и элементы трубопроводов атомных станций из коррозионно-стойкой стали на давление до 2,2 МПа (22 кгс/см²). Трубы и прокат. Сортамент
- [7] СТО 79814898 110–2009 Детали и элементы трубопроводов атомных станций из коррозионно-стойкой стали на давление до 2,2 МПа (22 кгс/см²). Соединения сварные. Типы и размеры

ОКС 23.040.01

ОКП 31 1311

27.120.01

Ключевые слова: тройники равнопроходные сверлёные, конструкция, размеры
